

Installationsanweisung Naturholz-Akustikplatten premium | dot | linear



Admonter

TRANSPORT UND LAGERUNG

Admonter Acoustic ist in der Originalverpackung bzw. allseitig mit Plastikfolie vor Feuchtigkeit geschützt zu transportieren und eben/plan zu lagern.

Allfällige Beanstandungen sind sofort nach Anlieferung und vor Montagebeginn schriftlich zu übermitteln.

VOR MONTAGEBEGINN

Planung und Montage ausschließlich durch Fachpersonal!

Da die Sichtseite von Admonter Acoustic ausschließlich aus Massivholz besteht, treten natürliche Farb- und Strukturunterschiede auf. Dies ist gewollt und stellt keinen Reklamationsgrund dar.

Je nach gewünschtem Erscheinungsbild sind die Akustikelemente vor der Montage farblich zu sortieren. Durch die Art der Verlegung kann das Erscheinungsbild des Raumes gezielt beeinflusst werden. Werden die Akustikelemente farblich verlaufend verlegt, verleihen sie dem Raum einen homogenen Charakter. Werden helle und dunkle Elemente bewusst gemischt, erzielt man ein lebhaftes Erscheinungsbild.

Klimatische Voraussetzungen:

Vor Verlegung sind die Elemente zu akklimatisieren. Dabei ist darauf zu achten, dass alle Elemente gleichmäßig mit der Raumluft in Berührung kommen. Achten sie auf das richtige Raumklima – siehe „Admonter Behaglichkeitsdiagramm“ <https://admonter.com/downloads/>. Die maximal zulässigen Werte sind in **Tab.1** ersichtlich.

Die Klimawerte, insbesondere die Luftfeuchtigkeit, bei der Montage sollten möglichst den später vorherrschenden Durchschnittswerten entsprechen.

Zu Wänden und anderen fixen Bauteilen sind Bewegungsfugen vorzusehen. Bei zu erwartenden Klimaschwankungen und/oder großen Raumdimensionen sind zusätzlich in der Fläche alle 5m Bewegungsfugen einzuplanen. Diese Bewegungsmöglichkeiten sind auch an der Unterkonstruktion vorzusehen. Funktionsfugen des Gebäudes sind jedenfalls zu übernehmen.

Tab.1: maximale Klimabereiche für Acoustics-Varianten Premium, Linear und Dot.

Klimabereich Acoustics			
	Premium	Linear	Dot
Raumtemperatur	10-30 °C	10-30 °C	10-30 °C
			SWP/2 NS (*)
Luftfeuchtigkeit	25-65 %	25-65 %	25-80 %
(*) Massivholzplatte für die Verwendung als nichttragender Bauteil im Feuchtebereich, bei Beachtung des konstruktiven Holschutzes auch im witterungsgeschützten Außenbereich verwendbar.			

Bei längerfristig hoher Luftfeuchte empfiehlt sich die Verwendung von z.B. Niro Befestigungsmaterial. In korrosiver bzw. chlorhaltiger Umgebung ist der Einsatz von Admonter Acoustics Hutprofil, Systemkralle und Profilkralle nicht zulässig.

Der direkte Kontakt mit Metallen an sichtbaren Elementteilen ist zu vermeiden um eventuell auftretende chemische Farbveränderungen zu verhindern.

Da es sich beim Akustikelement um ein nicht tragendes Unterdecken-Decklagenbauteil handelt, muss die Befestigung von Zusatzlasten wie z.B. Beleuchtungskörpern oder Einrichtungsgegenständen mit geeignetem Montagematerial auf der darunterliegenden entsprechend dimensionierten UK erfolgen.

Einbauleuchten dürfen im Dauerbetrieb eine Betriebstemperatur von 50°C nicht überschreiten und sind lt. jeweiligen Herstellerangaben zu montieren. Im Bereich der Einbauleuchten ist keine Hohlraumbedämpfung einzubringen.

Bearbeitung der Akustikelemente:

Bohrlöcher ab 10mm Durchmesser sind nach Möglichkeit mit aufgespannter Bohrschablone zu bohren.

Bei Arbeiten mit Dosenbohrer oder der Stichsäge sind die Lamellen gegen Ausbrechen zu sichern (bei Premium & Linear z. B. Lamellenstreifen in die Schlitze stecken).

Ausschnitte mit der Stichsäge sind von der Element-Rückseite durchzuführen.

Um Ausriss bei kantennahen Schnitten zu vermeiden, ist ein Abdeckband über die Schnittfuge zu kleben.

DECKENMONTAGE

Unterkonstruktion mit Stahlblechprofil und Hutprofil (nur Acoustic Premium):

Abb. 1a und Abb. 2a zeigen die Unterkonstruktion in verzinkten Stahlblechprofilen gemäß EN 14195 ausgeführt. Diese Art der Unterkonstruktion ist nur bei Acoustic Premium möglich.

Abb. 1a: Die Tragkonstruktion (CD 60/27 gemäß EN 14195) der ersten UK-Ebene ist von der Rohdecke mit dafür zugelassenen Direktabhänger/Noniusabhänger abzuhängen. Die Befestigung der Abhänger in der Rohdecke hat je nach Baustoff mit dafür zugelassenen oder genormten Verankerungselementen zu erfolgen. Abhänghöhe **A** lt. Konstruktionsbeispiel Aufbau 2 oder Aufbau 3 gemäß Ausschreibungstexten oder den jeweiligen Erfordernissen entsprechend lt. Vorgaben akustisch kundiger Planer.

Achsabstand **B** der 1. UK-Ebene: 850mm.

Ausführung der Unterkonstruktion gemäß ÖNORM B 3415:2009.

Abb. 2a: Für die zweite UK-Ebene ist das Admonter Acoustic Hutprofil (Art. Nr.: 104098) zu verwenden. Die Befestigung des Hutprofils erfolgt 90° zur ersten UK-Ebene mit dafür zugelassenem Befestigungsmaterial. Je Kreuzungspunkt der beiden Profile sind zwei Stück Schrauben zu verwenden (z.B.: Schnellbauschrauben mind. 4x20mm; siehe **Detail 2a**).

Achsabstand **C** der 2. UK-Ebene: 500mm.

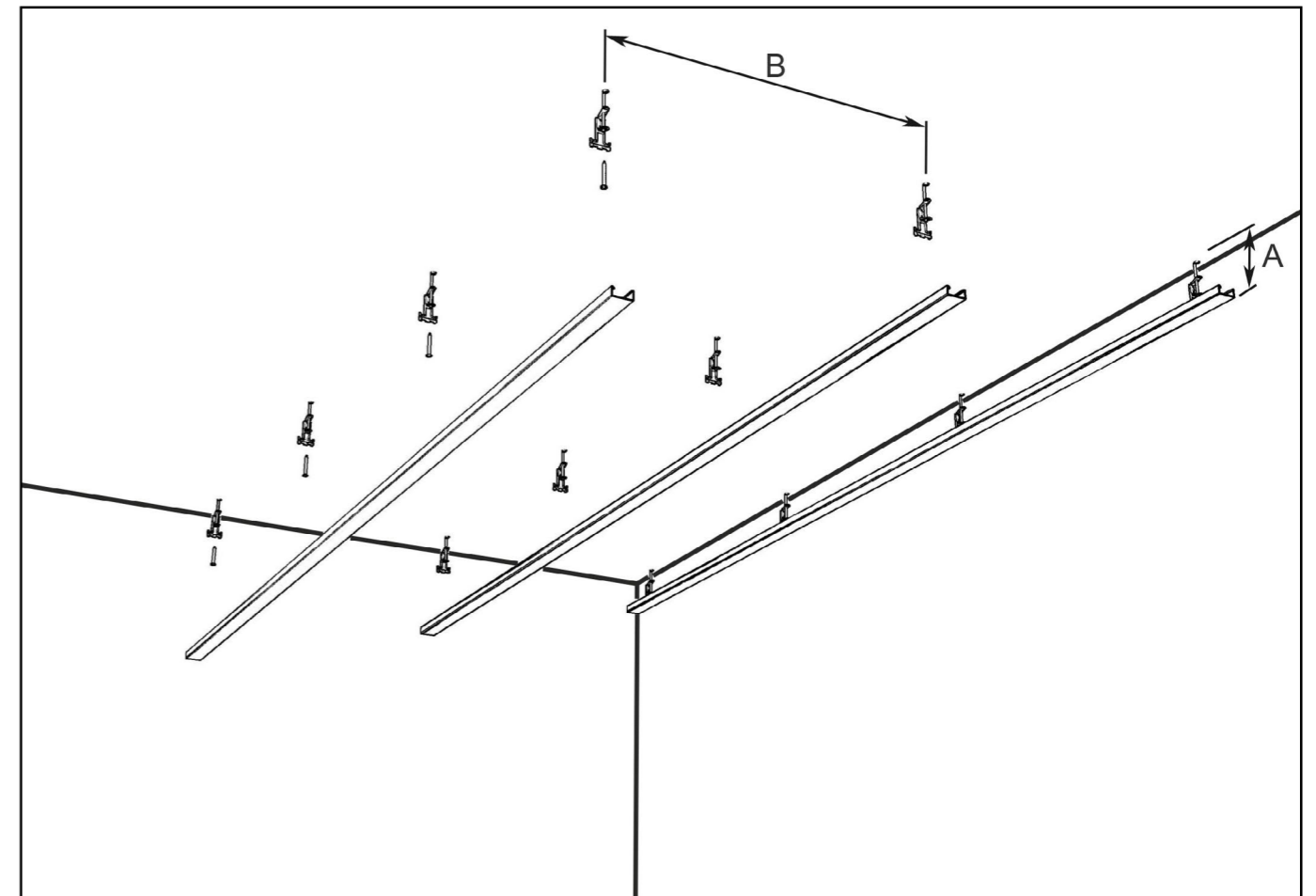


Abb. 1a

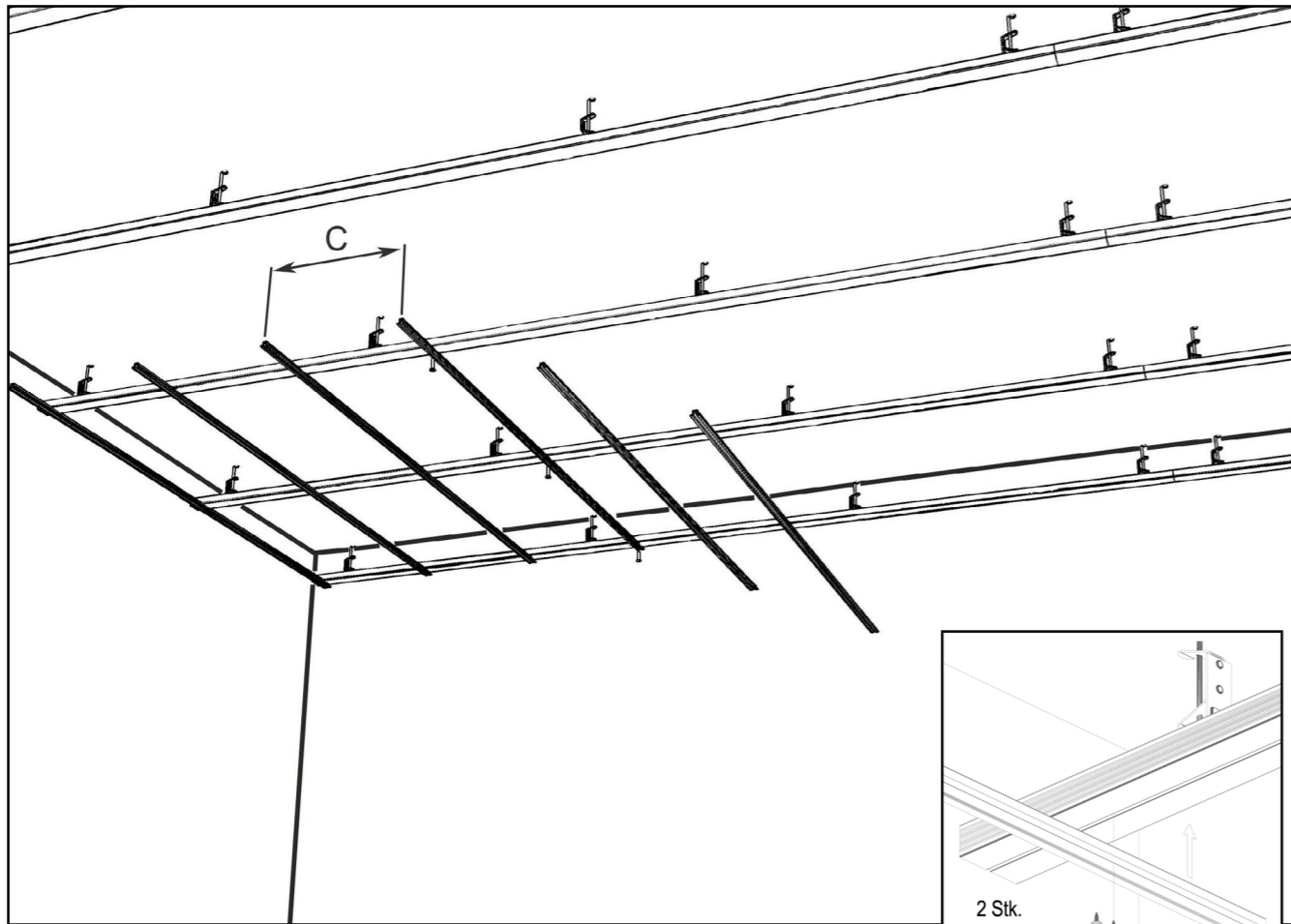
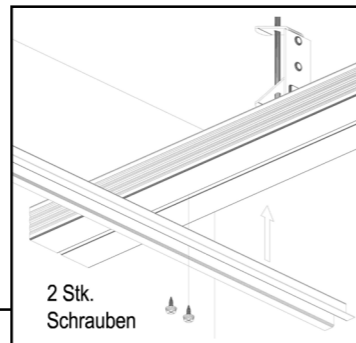


Abb. 2a

Detail



2 Stk.
Schrauben

Unterkonstruktion mit Holzlatten (alle Acoustics Varianten):

Diese Variante ist bei allen „ACOUSTICS“ Produkten verwendbar.

Abb. 1b und Abb. 2b zeigen die Unterkonstruktion mit Holzlatten (Sortierklasse S10 bzw. C24 gemäß ÖNORM DIN 4074-1: 2004) ausgeführt.

Abb. 1b: Die Traglattung der ersten UK-Ebene sind von der Rohdecke mit dafür zugelassenen Direktabhängiger/Noniusabhängiger abzuhängen. Die Befestigung der Abhängiger in der Rohdecke hat je nach Baustoff mit dafür zugelassenen oder genormten Verankerungselementen zu erfolgen.

Abhänghöhe A lt. Konstruktionsbeispiel Aufbau 2 oder Aufbau 3 gemäß Ausschreibungstexten oder den jeweiligen Erfordernissen entsprechend lt. Vorgaben akustisch kundiger Planer.

Ausführung der Unterkonstruktion gemäß ÖNORM B 3415: 2009.

Abb.2b: Für die zweite UK-Ebene sind gehobelte Holzlatten (Sortierklasse S10 bzw. C24 gemäß ÖNORM DIN 4074-1: 2004) zu verwenden. Die Befestigung erfolgt 90° zu der ersten UK-Ebene bzw. zur späteren Ausrichtung der Akustik Elemente mit dafür zugelassenem Befestigungsmaterial ¹⁾.

Längsstöße sind aufzudoppeln und zu verschrauben.

Dimension: mind. 27/50(B/H) mm.

Achsabstand C der 2. UK-Ebene: 500mm.

Bei komplexen Grundrissen kann unter Umständen eine Kombination der Montagevarianten von Vorteil sein.

¹⁾ Z.B.: „SPEED Holzbauschraube Senkkopf 5.0x 90 TG TX25 verzinkt-blau“, oder gleichwertig.

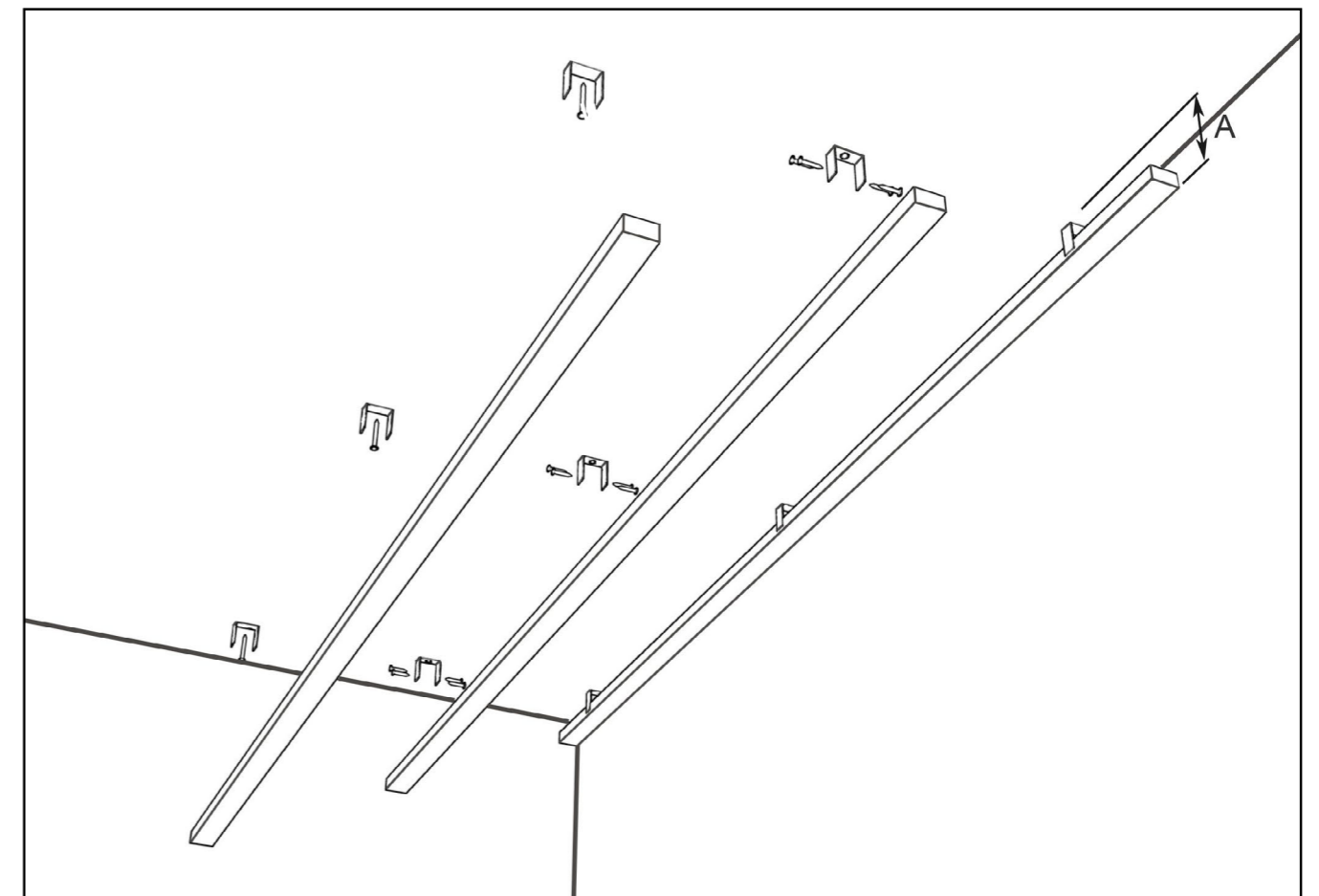


Abb. 1b

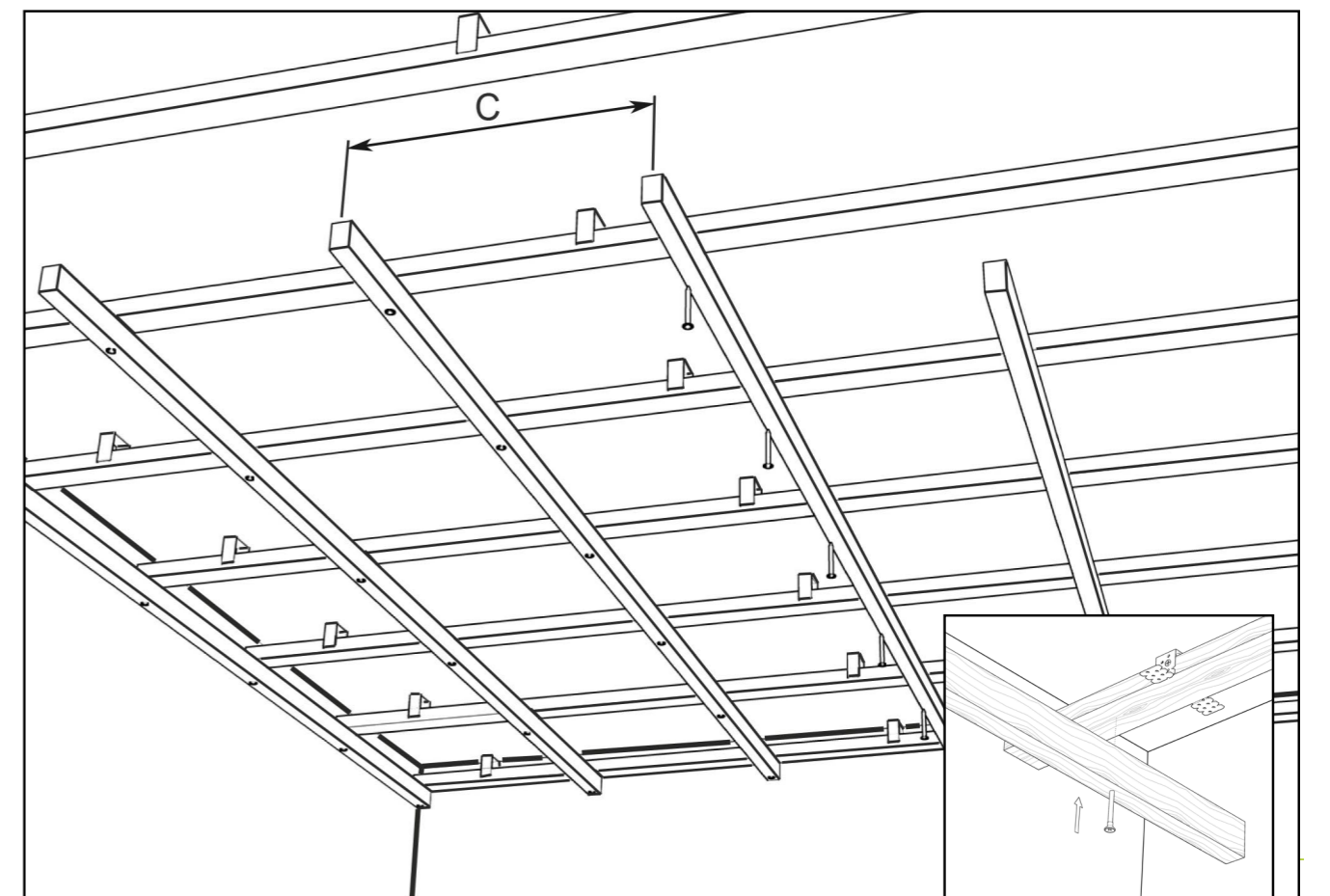
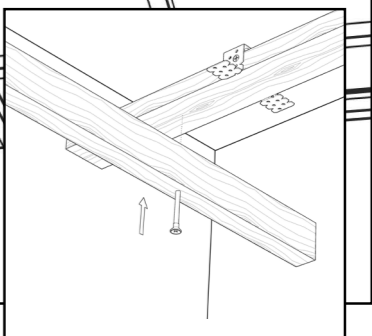


Abb. 2b

Detail



MONTAGE DER AKUSTIKELEMENTE

Allgemein:

Zwischen die zweite (untere) UK-Ebene (Holzlatten bzw. Admonter Acoustic Hutprofil) ist zur Verbesserung des Absorptionsverhaltens eine Hohlraumbelüftung einzubringen.

Hierfür werden lt. Konstruktionsbeispiel Aufbau 2 oder Aufbau 3 gemäß Ausschreibungstexten oder den jeweiligen Erfordernissen entsprechend lt. Vorgaben akustisch kundiger Planer Steinwollplatten (Rohdichte 35- 40kg/m³, sowie einem längenbezogenen Strömungswiderstand von ≥ 6 kPa·s/m²) in der Stärke 50mm eingesetzt (Rockwool Sonorock od. Gleichwertiges).

Eine Verlegung von Acoustic Premium und Dot darf nur mit längs- und stirnseitig eingesetzter MDF-Feder erfolgen.

Der Abschnitt des letzten Elementes einer Reihe kann als Beginn der nächsten Reihe verwendet werden, die Länge muss jedoch mind. 2x die Elementbreite **E** betragen. Stirnstöße im Verband sind mind. um zwei Elementbreiten **E** zu versetzen (siehe **Abb. 4b**).

Die erste Reihe der Akustikelemente muss absolut fluchtgerecht ausgerichtet und gegen ein ungewolltes Verschieben zur Wand hin mit Keilen gesichert werden!

Je nach Raumgröße muss allseitig ein Abstand von mind. 5mm zu Wänden und anderen fixen Bauteilen eingehalten werden, bei zu erwartenden höheren Luftfeuchten mind. 10mm erforderlich – siehe Kapitel „Klimatische Voraussetzungen“.

Abb. 3a zeigt den Wandanschlusswinkel um die Stärke **S** des Akustikelementes tiefer montiert. Alternativ dazu kann der Abschluss zur Wand hin, durch eine Schattenfuge erfolgen. Gilt für alle Acoustic Varianten.

Montage auf Hutprofil (nur bei Premium):

Abb. 4a: zeigt die Montage der Akustikelemente mit dem Admonter Acoustic Befestigungssystem. Verdeckte, werkzeuglose Befestigung der Akustik Elemente erfolgt bei „ACOUSTICs Premium“ mit den dafür vorgesehenen Systemkrallen (Art. Nr.: 101030) auf dem Admonter Acoustic Hutprofil (Art. Nr.: 104098).

Montage auf Lattung:

Bei Acoustic Dot und Acoustic Linear erfolgt die Montage durch 6mm Profilkralen (Art. Nr.:101491) direkt auf der Holzlattung. Die Befestigung der Profilkralen erfolgt mit dafür zugelassenem Befestigungsmaterial ²⁾. **Abb. 3b Detail 1** zeigt die Montage mit der Profilkralle. Acoustic Premium wird mithilfe von Systemkrallen (Art.Nr.: 101030) und zulässigem Befestigungsmaterial auf der Holzlattung montiert, oder die Montage erfolgt direkt.

Abb. 3b Detail 2 zeigt die Direktbefestigung der Acoustics Premium mit Klammern ³⁾ direkt durch die MDF-Feder. Besonders wichtig ist die richtige Einstellung der Einschlagtiefe bzw. des Luftdruckes, um die Klammern nicht durch die Feder zu treiben.

²⁾ Z.B.: „REVOTOOL Klammern Type K5562 50 mm Stahldraht verzinkt und gehärtet“ oder „HECO-TOPIX-PLUS Holzbauschraube Senkkopf 3.5x 25 VVG HD20 verzinkt“, oder gleichwertiges.

³⁾ Z.B.: „REVOTOOL Klammern Type K5562 50 mm Stahldraht verzinkt und gehärtet“.

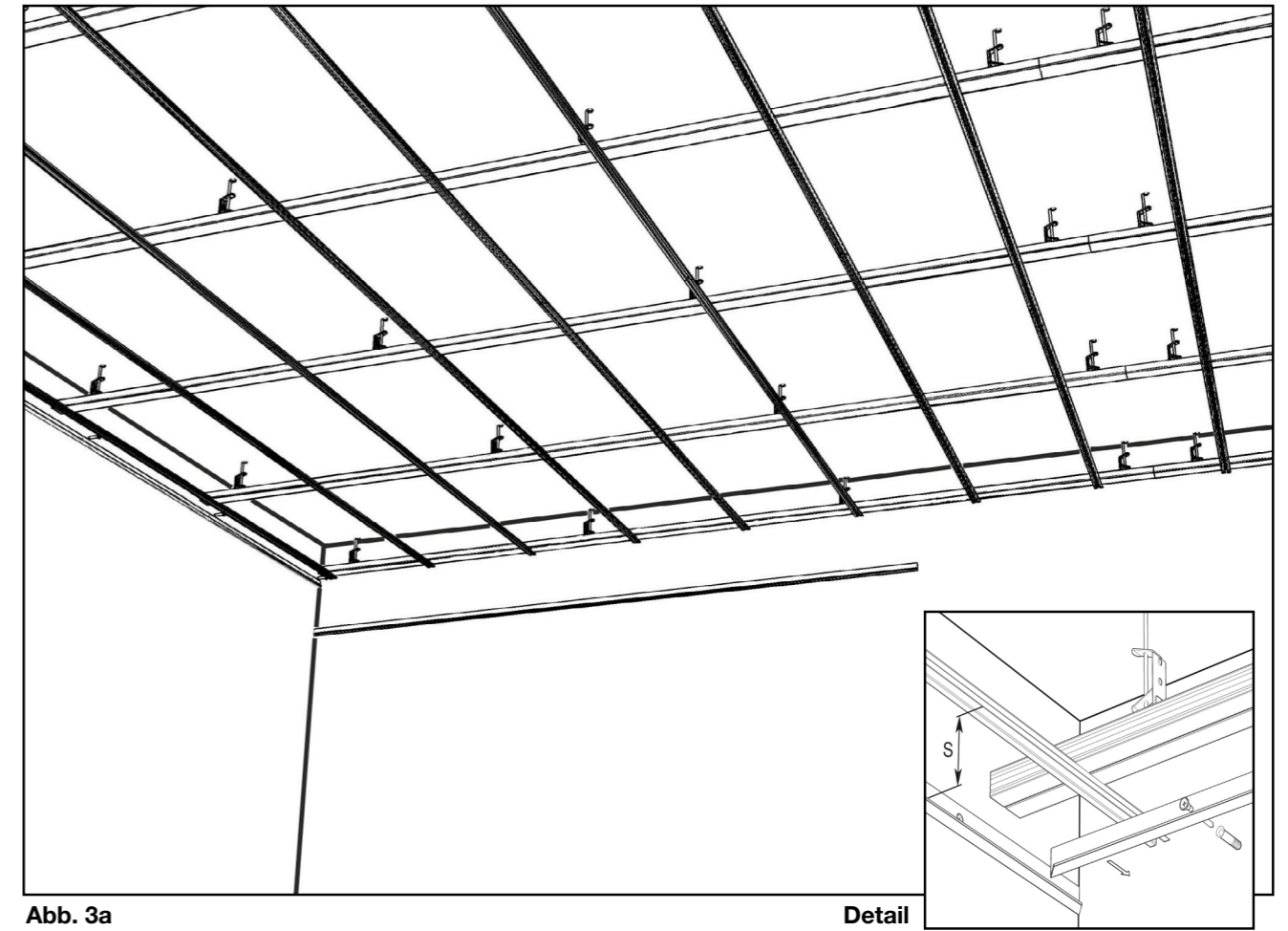


Abb. 3a

Detail

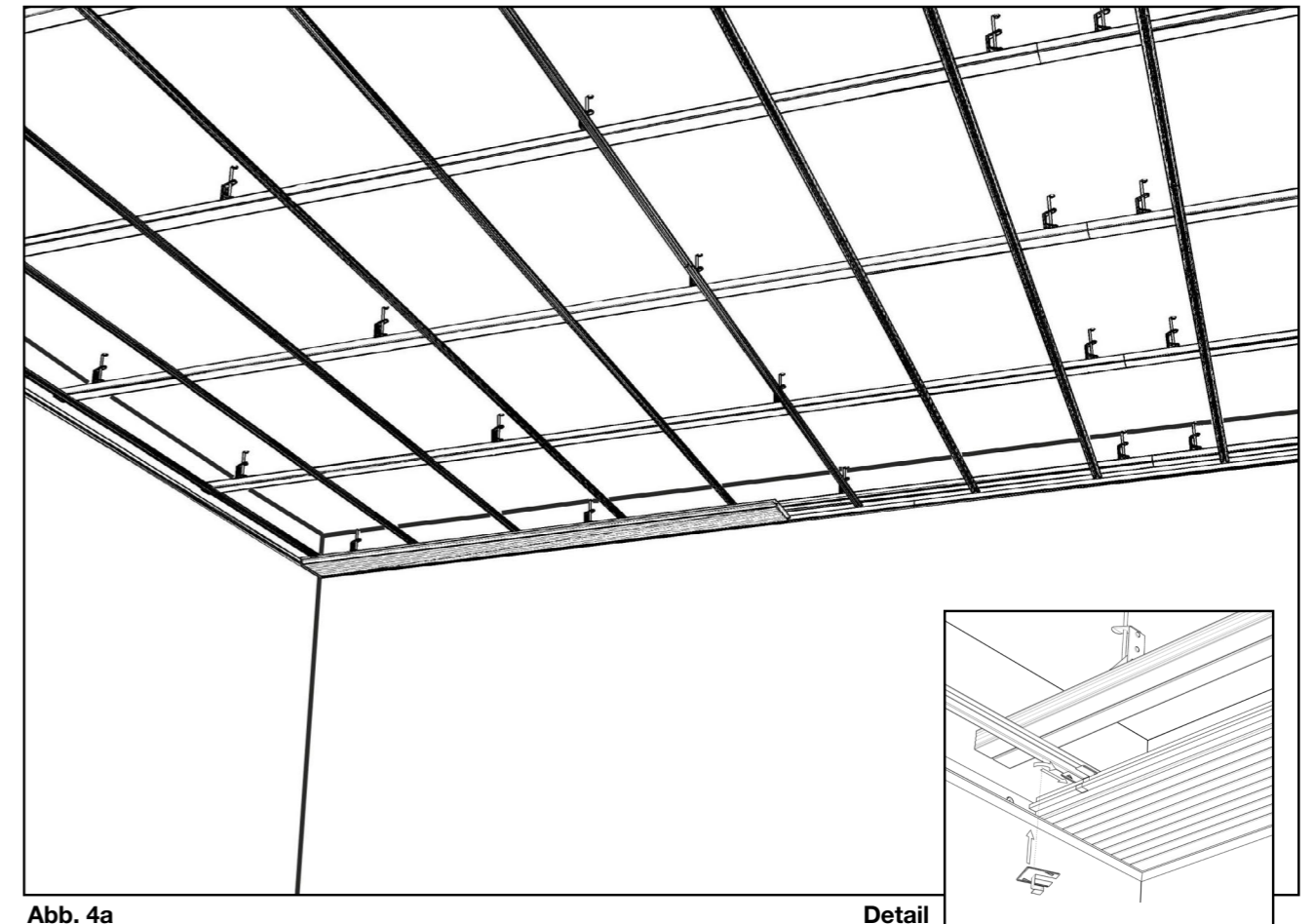


Abb. 4a

Detail

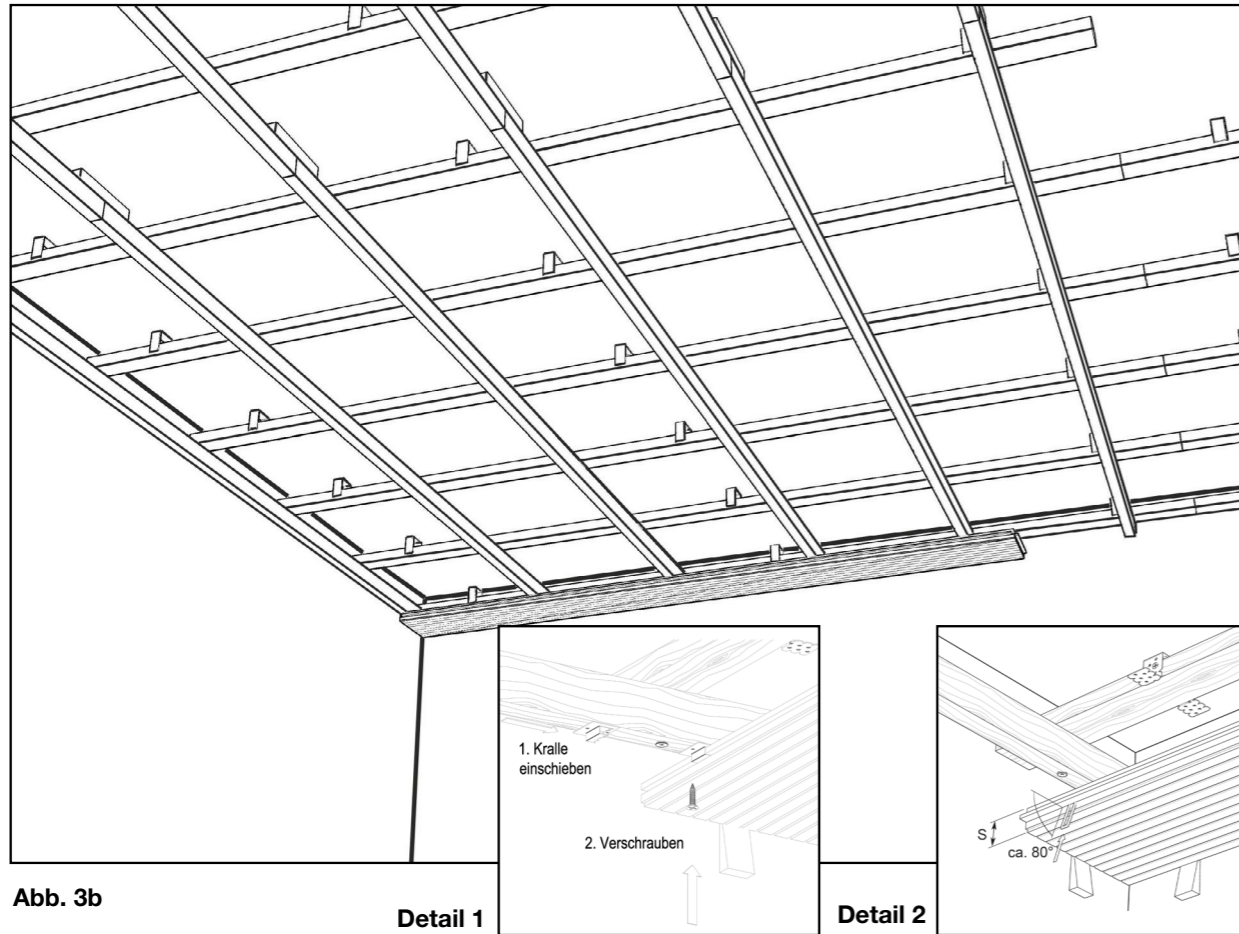


Abb. 3b

Detail 1

Detail 2

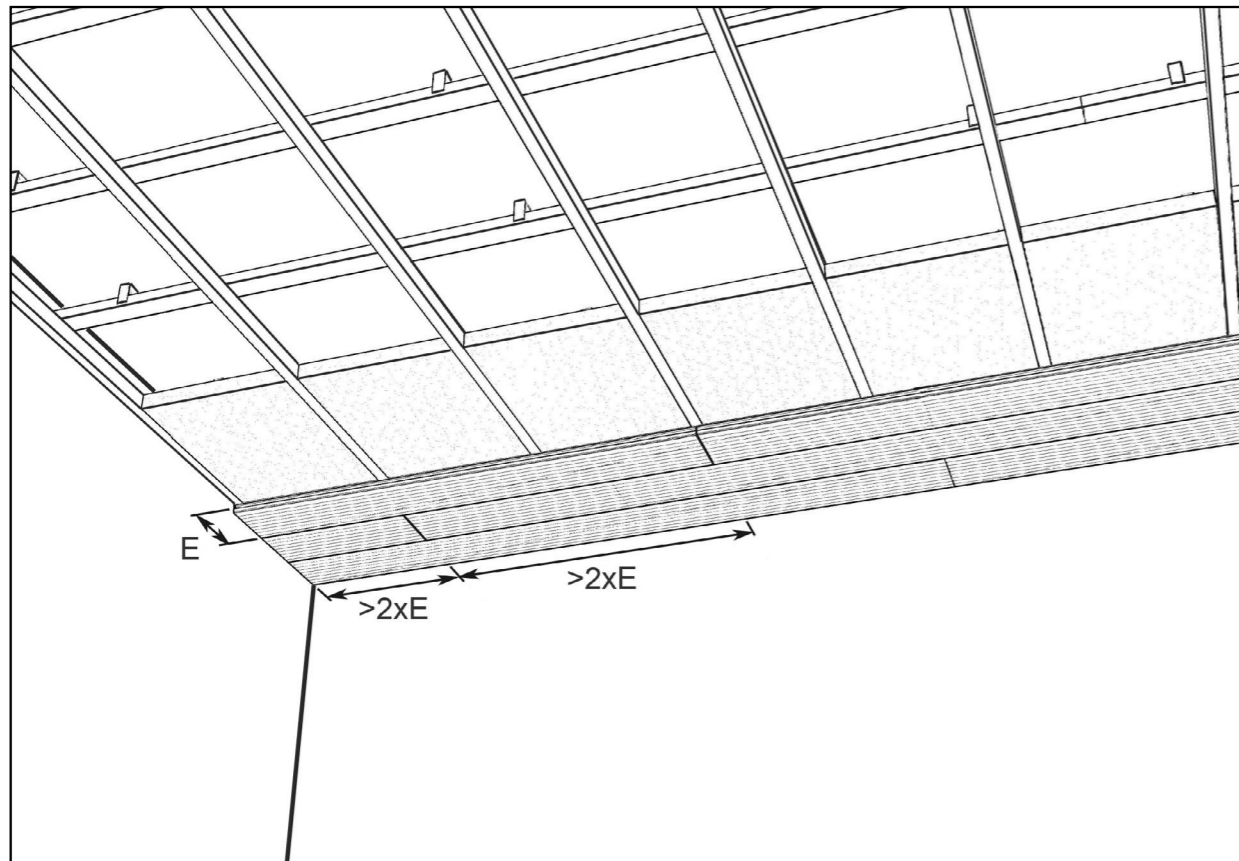


Abb. 4b

ABSCHLUSSVARIANTEN

Konstruktionsbeispiele lt. Ausschreibungstexten.

WANDMONTAGE

Allgemein:

Bei Montage der Akustik Elemente müssen grundlegende Konstruktionsdetails wie z.B. Montage auf Außenwänden nur mit Hinterlüftung, kein direkter Bodenkontakt (Feuchtigkeit im Zuge der Reinigung) etc. beachtet werden.

Gegebenen Falls ist im Aktionsbereich von Stuhllehnen o. Ä. eine erhöhte Anforderung an die Unterkonstruktion zu stellen (verringertes Achsabstand).

Ballwurfsicherheit:

Das Produkt Acoustic Dot ist auf Ballwurfsicherheit nach **DIN 18032-3:2018** geprüft.

Unterkonstruktion – Holzlatten mind. 57 x 33 (BxH) mm, Achsabstand 500 mm. Stirnstöße der Elemente sind im Bereich der darunterliegenden Lattung auszuführen.

Das Produkt Acoustic Premium ist auf Ballwurfsicherheit nach EN 13964:2014, Anhang D, Klasse 2A, Handball gegen Decke, geprüft.

Unterkonstruktion

Abb. 1c und Abb.2c zeigen die Unterkonstruktion mit Holzlatten (Sortierklasse S10 bzw. C24 gemäß ÖNORM DIN 4074-1: 2004) ausgeführt:

Abb. 1c: Die Traglattung der ersten UK-Ebene ist je nach Baustoff mit dafür zugelassenen oder genormten Verankerungselementen zu befestigen. Die Aufbauhöhe **A** (Aufbau 2 oder Aufbau 3 gemäß Ausschreibungstexten ist entsprechend den jeweiligen Erfordernissen lt. Vorgaben akustisch kundiger Planer durch mehrere UK-Ebenen bzw. Aufdoppelungen herzustellen.

Abb. 2c: Für die letzte UK-Ebene (Montagelattung) sind gehobelte Holzlatten in geeigneten Dimensionen (mind. 27/50mm-stehend) zu verwenden. Die Befestigung erfolgt 90° zur späteren Ausrichtung der Akustik Elemente mit dafür zugelassenem Befestigungsmaterial ⁴⁾. Längsstöße sind aufzudoppeln und zu verschrauben.

Achsabstand **D** der Montagelattung: 500mm (Ausnahme **Abb. 4c** erhöhte Anforderungen UK).

Zwischen die letzte UK-Ebene (Montagelattung) ist zur Verbesserung des Absorptionsverhaltens eine Hohlraumbedämpfung einzubringen. Hierfür werden gemäß Aufbau 2 oder Aufbau 3 oder lt. Vorgaben akustisch kundiger Planer Steinwollplatten (Rohdichte 35- 40kg/m³, sowie einem längenbezogenen Strömungswiderstand von $\geq 6 \text{ kPa}\cdot\text{s/m}^2$) in der Stärke 50mm eingesetzt (Rockwool Sonorock od. Gleichwertiges).

Um ein Zusammensacken der Hohlraumbedämpfung zu vermeiden und um zu gewährleisten, dass die Hohlraumbedämpfung am Akustik Elemente anliegt ist vor Verlegung der Montagelattung z.B. ein straff gespanntes Textilglasgitter (Maschenweite: kleinstens 4x4mm) auf der Traglattung zu befestigen!

⁴⁾ Z.B.: „SPEED Holzbauschraube Senkkopf 5.0x 90 TG TX25 verzinkt-blau“, oder gleichwertig.

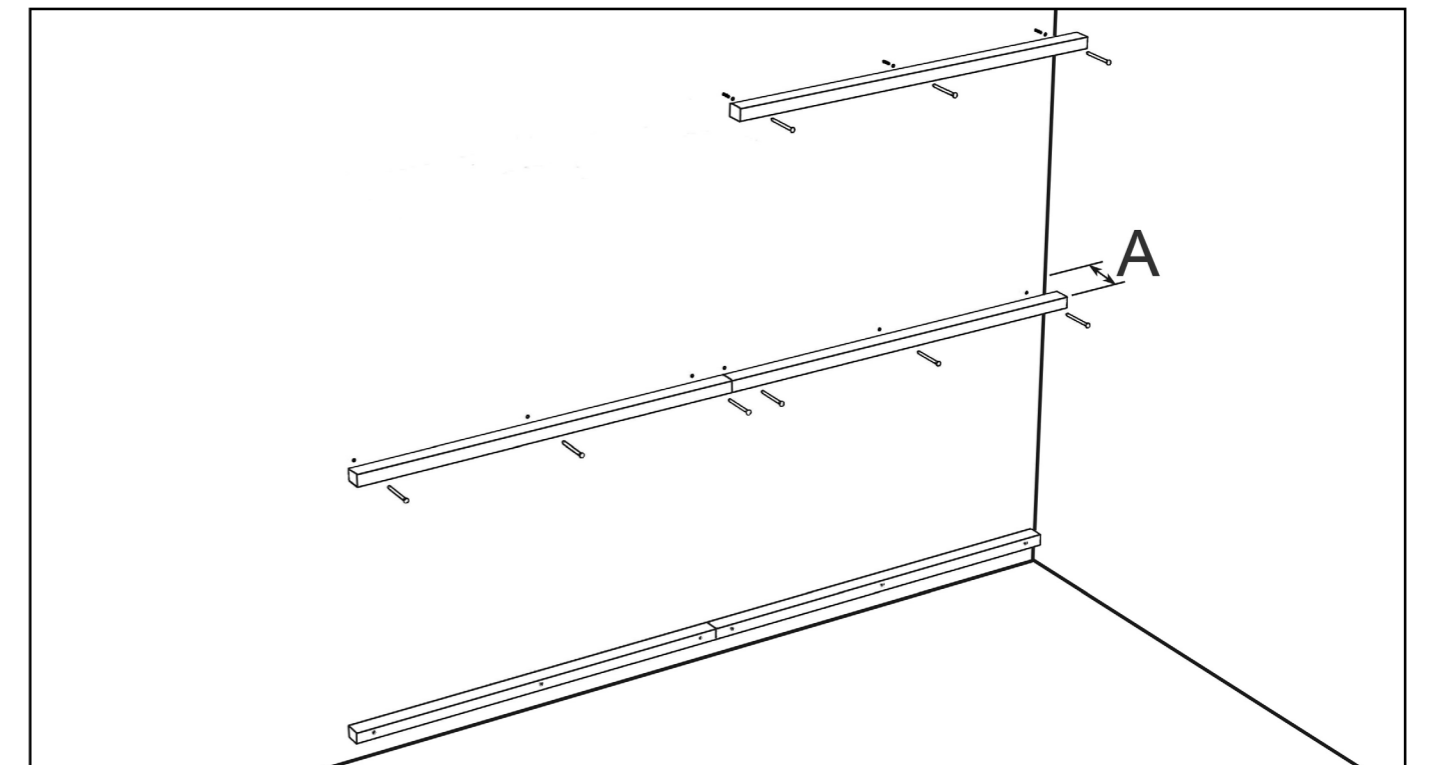


Abb. 1c

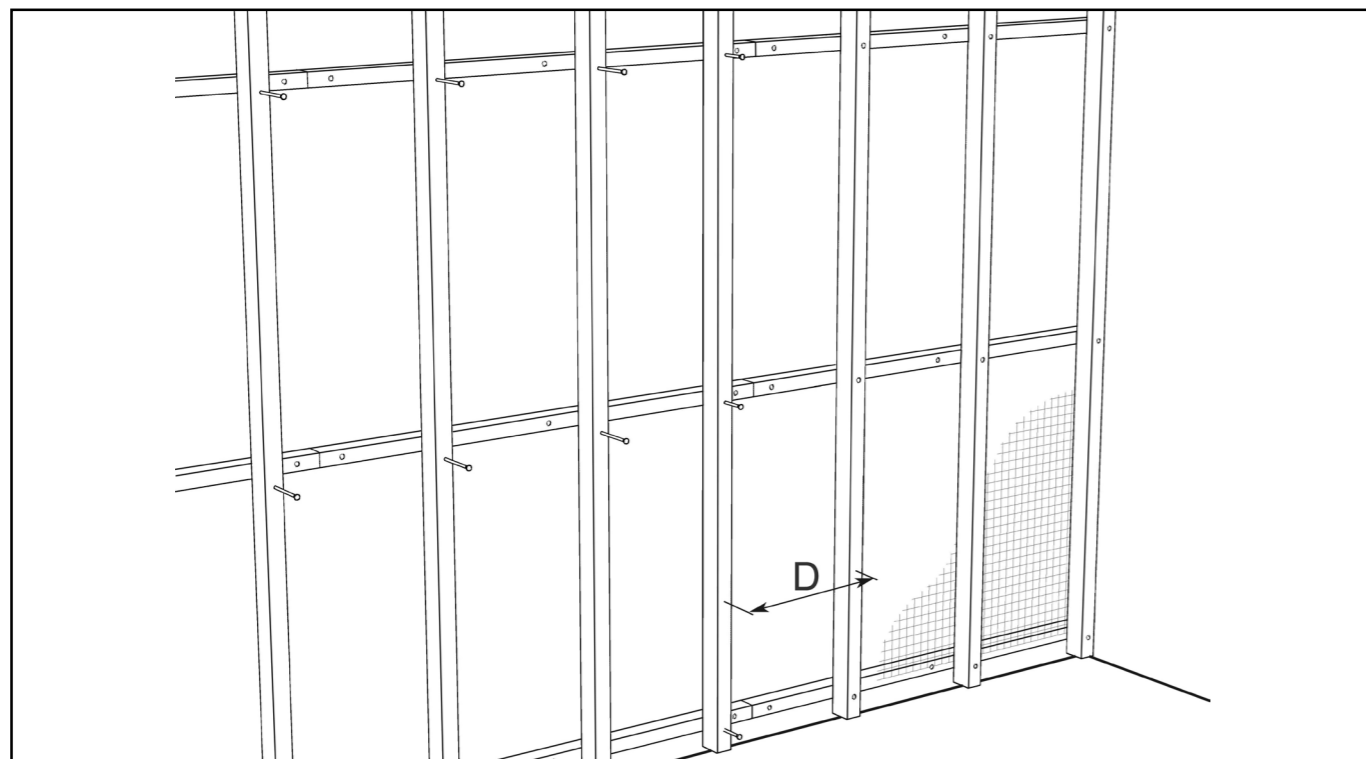
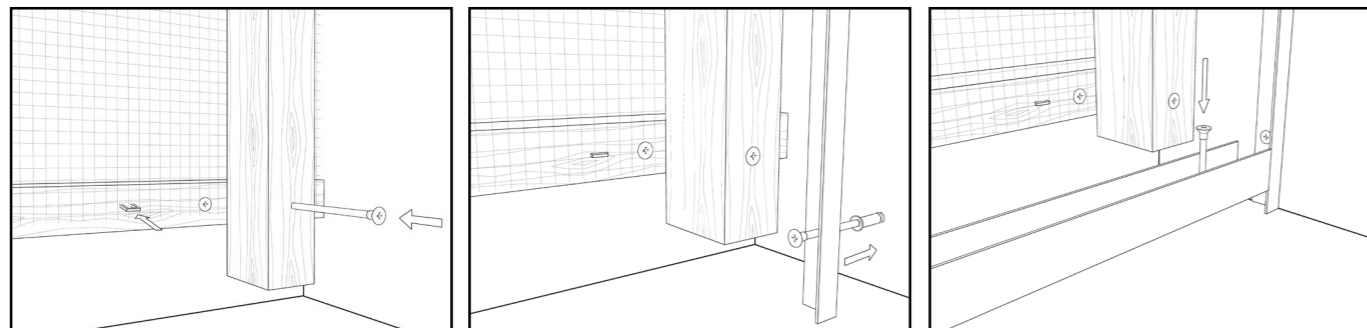


Abb. 2c

Details



MONTAGE DER AKUSTIKELEMENTE

Eine Verlegung von Acoustic Premium und Dot darf nur mit längs- und stirnseitig eingesetzter MDF-Feder erfolgen. Der Abschnitt des letzten Elementes einer Reihe kann als Beginn der nächsten Reihe verwendet werden, die Länge muss jedoch mind. 2x die Elementbreite **E** betragen. Stirnstöße im Verband sind mind. um zwei Elementbreiten **E** zu versetzen.

Die erste Reihe der Akustikelemente muss absolut fluchtgerecht ausgerichtet und gegen ein ungewolltes Verschieben gesichert werden!

Je nach Raumgröße muss allseitig ein Abstand von mind. 5mm zu Wänden und anderen fixen Bauteilen eingehalten werden, bei zu erwartenden höheren Luftfeuchten mind. 10mm erforderlich – siehe Kapitel „Klimatische Voraussetzungen“.

Abb. 3c: zeigt die Montage der Akustikelemente.

Um die Akustikelemente vor Nässeeinwirkung z.B. im Zuge von Reinigungsarbeiten zu schützen, ist bauseits ein geeigneter Anschluss umzusetzen oder das Bodenprofil zu montieren. **Der direkte Bodenkontakt ist in keinem Fall zulässig!**

Der Wandanschlusswinkel wird um die Stärke **S** des Akustikelementes versetzt mit geeignetem Befestigungsmitteln an der Wand montiert. Alternativ dazu kann der Abschluss zur Wand hin, durch eine Schattenfuge erfolgen.

Die Acoustic Premium werden mit Klammern ⁵⁾ direkt durch die MDF-Feder befestigt. Besonders wichtig ist die richtige Einstellung der Einschlagtiefe bzw. des Luftdruckes, um die Klammern nicht durch die Feder zu treiben.

Bei Acoustic Dot und Linear erfolgt die Montage mithilfe der 6mm Profilkralle (Art. Nr.:101491). Für die Profilkralle sind zulässige Befestigungsmittel zu verwenden ⁶⁾. **Werden die Elemente in vertikaler Ausrichtung montiert, so sind diese gegen schwerkraftbedingtes langfristiges Nachrutschen zu sichern** (z.B. stirnseitiges Abstützen auf einer entsprechenden Sockelleiste oder durch zusätzliche Verschraubungen)

⁵⁾ Z.B.: „REVOTOOL Klammern Type K5562 50 mm Stahldraht verzinkt und gehärtet od. Gleichwertiges“

⁶⁾ Z.B.: „REVOTOOL Klammern Type K5562 50 mm Stahldraht verzinkt und gehärtet“ oder „HECO-TOPIX-PLUS Holzbauschraube Senkkopf 3.5x 25 VVG HD20 verzinkt“, oder gleichwertiges.

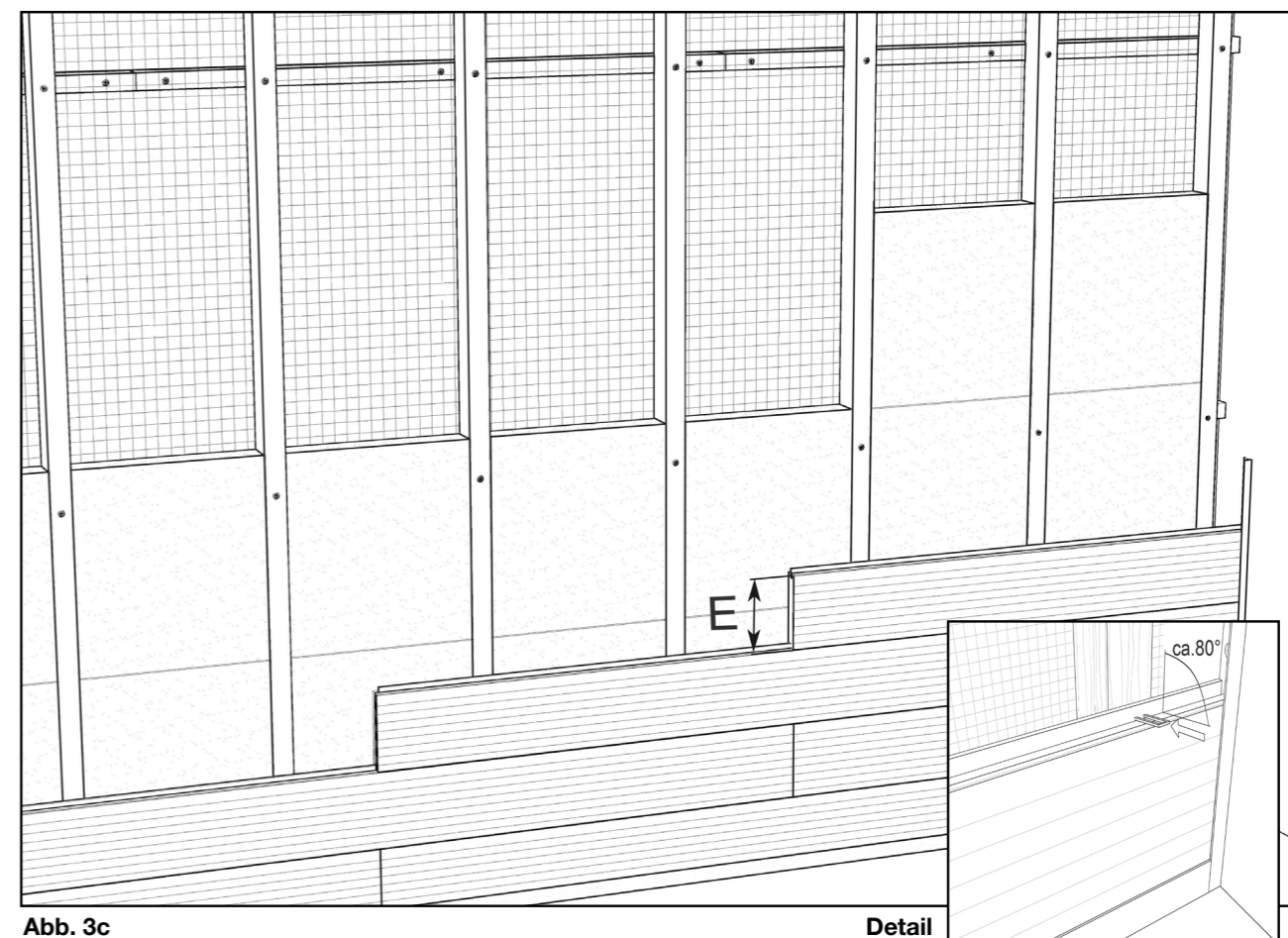


Abb. 3c

Detail

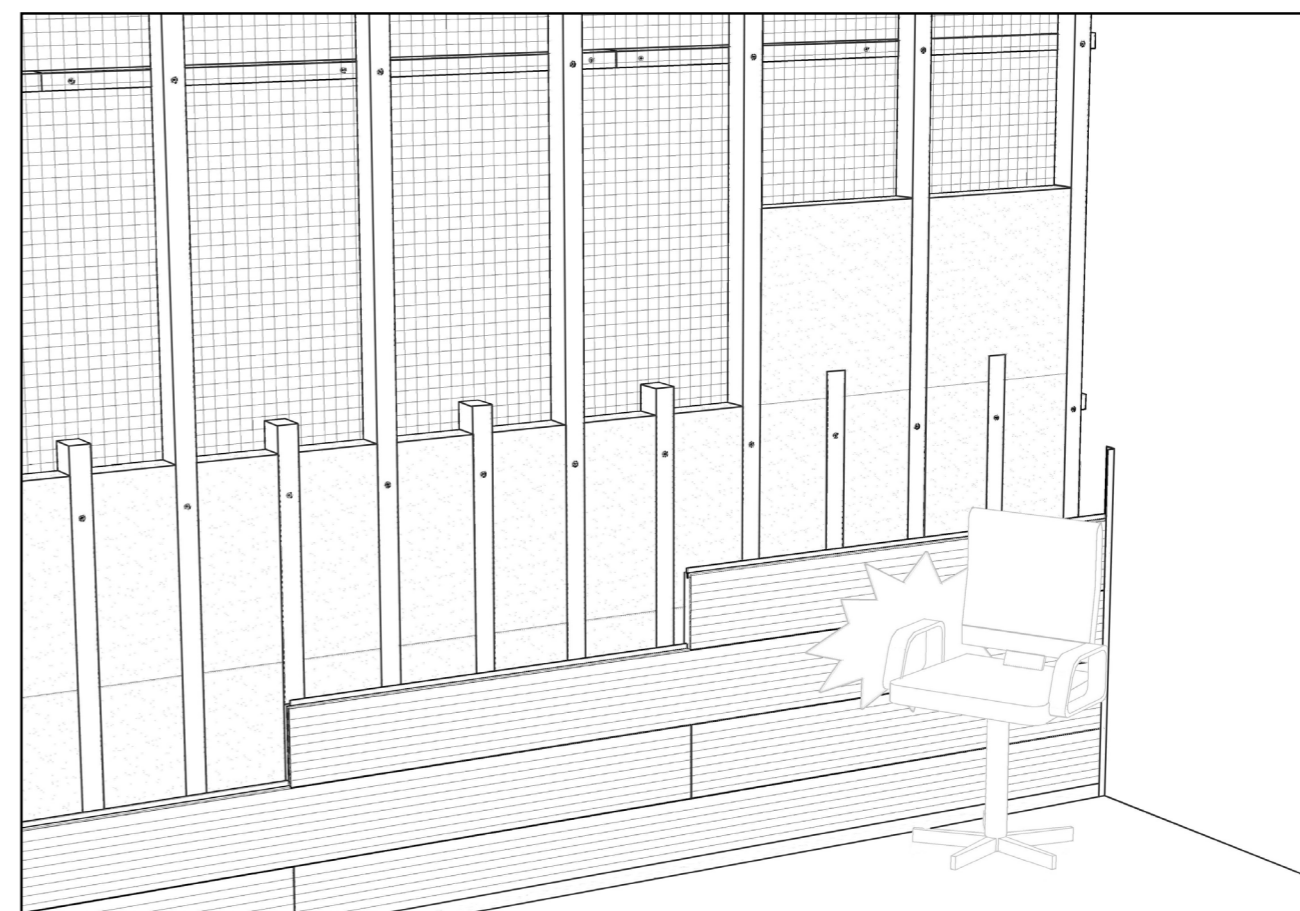


Abb. 4c

SINCE 1074

Weitere Informationen finden Sie unter:
<https://admonter.com/naturholz-akustikmodule/>
<http://service.admonter.at>

Admonter Holzindustrie AG | Sägestraße 539 | 8911 Admont, Austria
Tel.: + 43 (0) 3613 / 3350-0 | info@admonter.at | admonter.com

Naturholzböden Naturholzplatten Naturholz Akustikplatten Naturholzstiegen Naturholztüren

